



## КАРНИЗЫ ДЛЯ ШТОР С РУЧНЫМ УПРАВЛЕНИЕМ

### МАСТЕР 03, 03 «КЛИК», 03В «ВОЛНА»

Используется для легкого веса штор и тюля

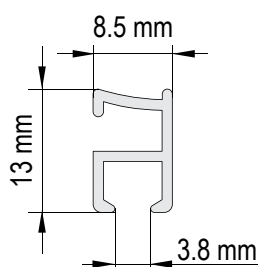


- Белый RAL 9016
- Серебро RAL 9006
- Золото RAL 1036

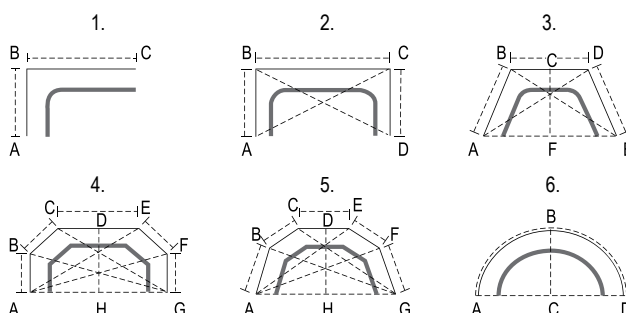
МАСТЕР 03		МАСТЕР 03 «КЛИК»
МАСТЕР 03В «ВОЛНА»		
Цвет профиля	Цвет комплектующих	Длина карниза (max)
белый (03-1) серебро (03-0) золото (03-2)	белый серебро золото	без ограничений

Цвет стопоров, бегунков, крючков — белый.  
Изготовление карнизов без стыковочных элементов — до 6 м.

#### Чертеж профиля

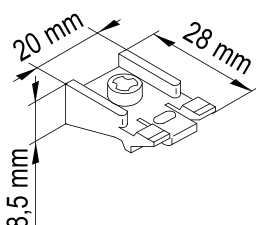
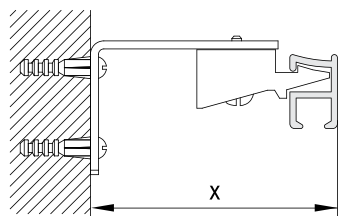
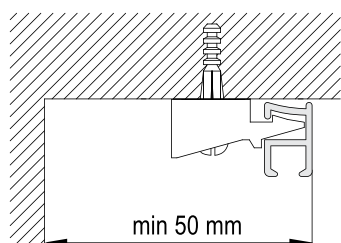


#### Варианты изгиба



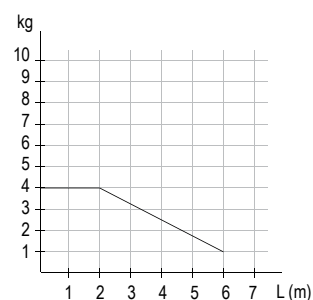
Угловой изгиб (эркер) 90°—180° R=100 мм (рис. 1, 2, 3, 4, 5)  
Дуга (эркер) / дуга (арка) Rmin=500 мм (рис. 6)

#### Монтаж карниза



L кронштейна	X
60 мм	70 мм
100 мм	110 мм
150 мм	160 мм
200 мм	210 мм
250 мм	260 мм
300 мм	310 мм

#### Весовая нагрузка \*



- 03 с бегунками скольжения
- 03 «КЛИК» с бегунками «КЛИК»
- 03В с бегунками «ВОЛНА»

\* при потолочном креплении с шагом 50-70 см